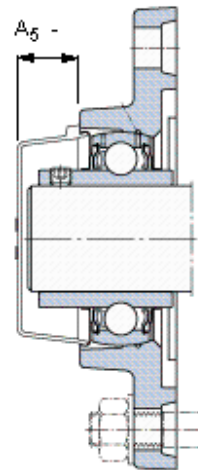
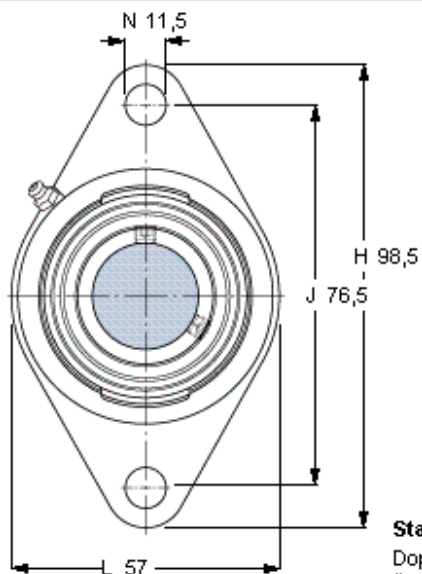
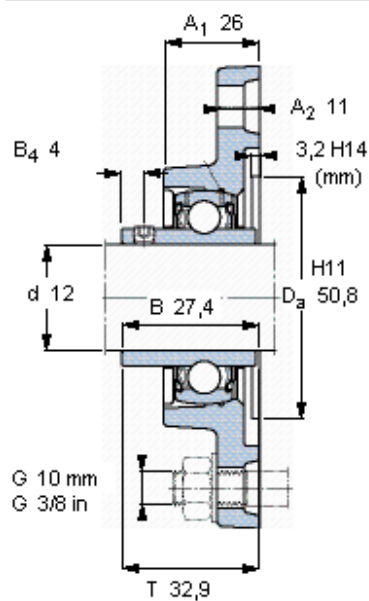


Přírubové ložiskové jednotky Y, lité těleso, oválná příruba, zajištění stavěcím šroubem

Základní rozměry					Základní hodnoty zatížení		Označení		
d	A1	J	L	T	dynamické	statické	Ložisková jednotka	Těleso	Ložisko
mm					C	C0			
12	26	76,5	57	32,9	9,56	4,75	- FYTB 12 TF	FYTB 503 M	YAR 203/12-2F



**Stavěcí šroub**

Doporučený utahovací moment [Nm]

Šestihranný klíč velikost [mm]

**Koncový kryt**

M6x0.75

4

3

-